

# Sendwix 14DF-LP

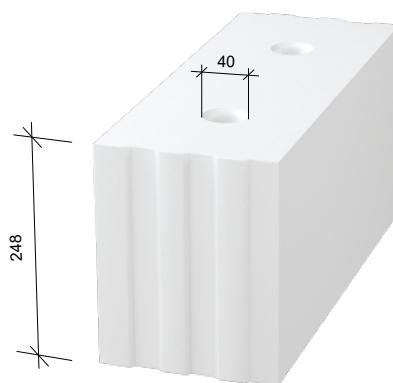
Sendwix 14DF-LP je určen pro vyzdívání nosných obvodových i vnitřních stěn tl. 200 mm na tenkovrstvé lepidlo.



Vnější a vnitřní nosné zdivo  
tl. 200 mm

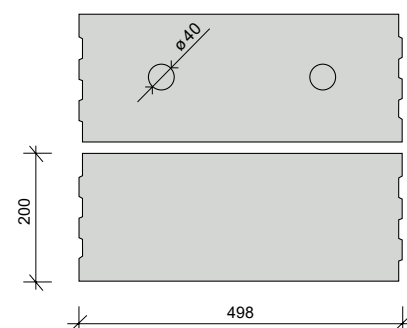
## Technické údaje zdicího bloku

Rozměry d × š × v (mm)	498 × 200 × 248
Třída objemové hmotnosti prvku	2
Hmotnost průměrná inf. (kg/ks)	48
Nasákavost (%)	10–18
Nebezpečné látky	I < 1,0
Barva	bílá
Počet kusů na paletě (ks)	24
Hmotnost palety průměrná inf. (kg)	1175
Zakládací malta	<u>Profimix ZM-920</u>
Zdění na lepidlo	<u>Profimix ZM-921</u>
Výrobní závod	Bzenec



## Technické údaje zdiva

Tloušťka zdiva bez omítky (mm)	200
Spotřeba bloků (ks/m <sup>2</sup> )	8,0
Spotřeba bloků (ks/m <sup>3</sup> )	40,0
Spotřeba lepidla (kg/m <sup>2</sup> )	3,5
Spotřeba lepidla (kg/m <sup>3</sup> )	17,5
Spotřeba zakl. malty tl. 20 mm (kg/bm)	6,2
Plošná hmotnost zdiva s omítkou (kg/m <sup>2</sup> )	430
Směrná pracnost zdiva (Nh/m <sup>2</sup> )	0,41
Třída reakce na oheň	A1
Požární odolnost s oboustrannou omítkou tl. 15 mm	REI 180
Laboratorní vzduchová neprůzvučnost $R_w$ (dB)	52



## Statické údaje

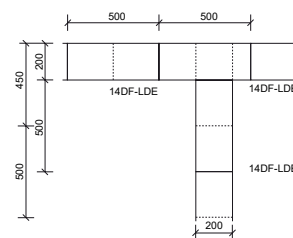
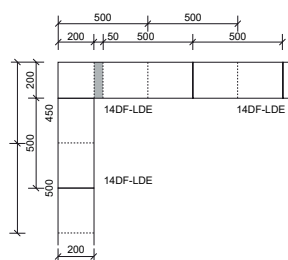
Skupina zdicích prvků	1		
Děrování (%)	1		
Pevnost bloků v tlaku normalizovaná (N/mm <sup>2</sup> )	20	25	30
Charakteristická pevnost zdiva tlaku $f_k$ (N/mm <sup>2</sup> )	10,2	12,3	14,4

## Tepelnětechnické údaje

Tepelná vodivost $\lambda_{10, dry, unit}$ (W/(m·K))	0,772
Měrná tepelná kapacita $c$ (kJ/(kg·K))	1
Faktor difuzního odporu $\mu$ (-)	5/25

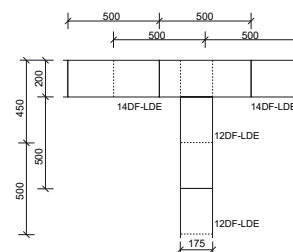
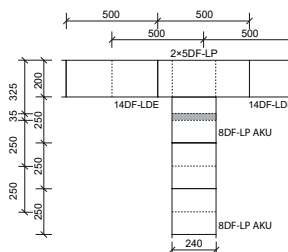
Převazba rohu  
200/200 mm  
14DF/14DF

T převazba  
200/200 mm  
14DF/14DF



T převazba  
200/240 mm  
14DF/8DF

T převazba  
200/175 mm  
14DF/12DF



➤ [Více informací o 14DF-LP](#)

## Doplňkový sortiment k tloušťce stěny 200 mm

Zdicí bloky	Tepelněizolační bloky	Věcovky	Překlady
<p>Délkový poloviční formát</p> <p><u>Sendwix 7DF-LDE</u> (248 × 200 × 248)</p> 	<p><u>Sendwix 14DF-D THERM</u> (498 × 200 × 113)</p> 	<p><u>Sendwix 7DF-U</u> (250 × 200 × 240)</p> 	<p><u>Sendwix 7DF</u> (1000 až 3000 × 200 × 240)</p> 
<p>Výškový poloviční formát</p> <p><u>Sendwix 1/2 14DF-LDE</u> (498 × 200 × 123)</p> 			



[Více informací o 14DF-LP](#)

Změny technických údajů vyhrazeny. Odkazy na způsob zabudování jsou doporučením výrobce.

Tyto poznatky vychází ze současného stavu použití našich výrobků ověřených v praxi.

Vydáním tohoto informačního listu ztrácí všechny předchozí svou platnost.

**Vydání: 1. 9. 2023**