

# SENDWIX U PROFILY

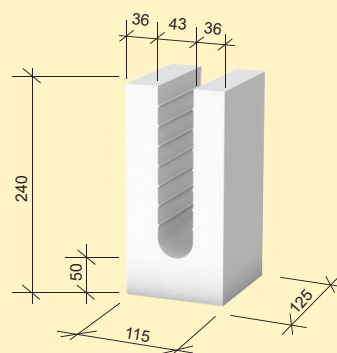
**Sendwix U profily** se používají jako ztracené bednění pro vytvoření ztužujících věnců, překladů nad okenními, dveřními nebo vratovými otvory. Tvarovky umožňují zhotovit překlad šířky odpovídající tloušťce stěny. Lze je použít i pro zhotovení pohledových, spárovaných překladů.

## SENDWIX 2DF-U

Tabulka vlastností 2DF-U

<b>Rozměry l×š×v (mm)</b>	240×115×125
<b>Třída objemové hmotnosti</b>	1,8
<b>Hmotnost průměrná inf. (kg/ks)</b>	4,2
<b>Nasákavost (%)</b>	10–18
<b>Pro tloušťku zdiva (mm)</b>	115, 240, 290

## 2DF-U

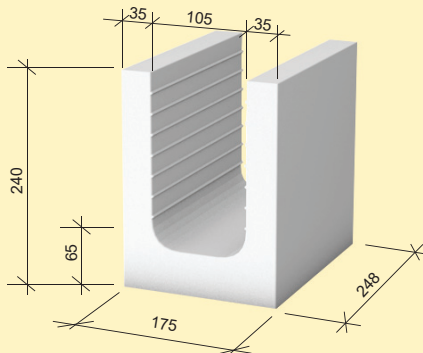


## SENDWIX 6DF-U

Tabulka vlastností 6DF-U

<b>Rozměry l×š×v (mm)</b>	240×175×248
<b>Třída objemové hmotnosti</b>	1,8
<b>Hmotnost průměrná inf. (kg/ks)</b>	11,2
<b>Nasákavost (%)</b>	10–18
<b>Pro tloušťku zdiva (mm)</b>	175, 290

## 6DF-U

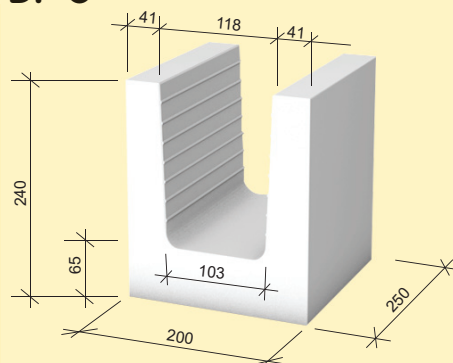


## SENDWIX 7DF-U

Tabulka vlastností 7DF-U

<b>Rozměry l×š×v (mm)</b>	240×200×250
<b>Třída objemové hmotnosti</b>	1,8
<b>Hmotnost průměrná inf. (kg/ks)</b>	12,9
<b>Nasákavost (%)</b>	10–18
<b>Pro tloušťku zdiva (mm)</b>	200

## 7DF-U

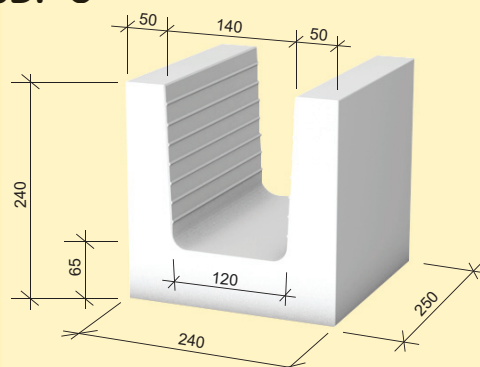


## SENDWIX 8DF-U

Tabulka vlastností 8DF-U

<b>Rozměry l×š×v (mm)</b>	240×240×250
<b>Třída objemové hmotnosti</b>	1,8
<b>Hmotnost průměrná inf. (kg/ks)</b>	14,4
<b>Nasákavost (%)</b>	10–18
<b>Pro tloušťku zdiva (mm)</b>	240

## 8DF-U



Expedice KM Beta a.s. – Bzenec-Přivoz  
Expedice vápenopískových zdících prvků  
**SENDWIX**  
696 81 Bzenec-Přivoz  
tel.: 518 307 119, 518 307 114

Obchodní oddělení – Hodonín  
Brněnská 59/A, 695 03 Hodonín  
tel.: 518 321 134, 518 340 938  
fax: 518 321 138, 518 340 938  
e-mail: kmbeta@kmbeta.cz

KM Beta a.s.  
Dolní Valy 4, 695 01 Hodonín

Přijem objednávek:  
tel.: 518 307 114, fax: 518 307 152  
e-mail: odbyt@kmbeta.cz

Dispečer dopravy:  
tel.: 518 307 150  
e-mail: doprava@kmbeta.cz

Změny technických údajů vyhrazeny. Odkazy na způsob zabudování jsou doporučením výrobce. Tyto poznatky vychází ze současného stavu použití našich výrobků ověřených v praxi. Vydáním tohoto informačního listu ztrácí všechny předchozí svou platnost. Vydání: 15. 4. 2016.