

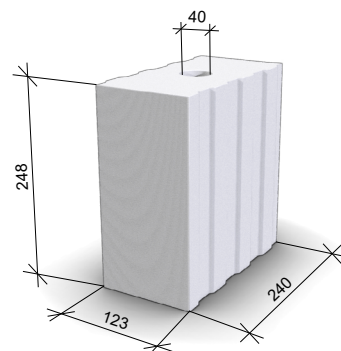
Sendwix ½ 8DF-LPE

Sendwix ½ 8DF-LPE se využívá jako poloviční výškový modul pro stěny tloušťky 240 mm vyzdívané ze zdicích bloků Sendwix 8DF-LD nebo 8DF-LP AKU.

Vnější a vnitřní nosné zdivo

Technické údaje zdicího bloku

Rozměry d × š × v (mm)	123 × 240 × 248
Třída objemové hmotnosti prvku	2
Hmotnost průměrná inf. (kg/ks)	14,25
Nasákavost (%)	10–18
Nebezpečné látky	l < 1,0
Barva	bílá
Počet kusů na paletě (ks)	64
Hmotnost palety průměrná inf. (kg)	935
Zakládací malta	<u>Profimix ZM-920</u>
Zdění na lepidlo	<u>Profimix ZM-921</u>
Výrobní závod	Bzenec



Technické údaje zdiva

Tloušťka zdiva bez omítky (mm)	240
Spotřeba bloků (ks/m ²)	32,0
Spotřeba bloků (ks/m ³)	133,3
Spotřeba lepidla (kg/m ²)	4
Spotřeba lepidla (kg/m ³)	16,7
Spotřeba zakl. malty tl. 20 mm (kg/bm)	7,4
Plošná hmotnost zdiva s omítkou (kg/m ²)	500
Směrná pracnost zdiva (Nh/m ²)	-
Třída reakce na oheň	A1
Požární odolnost s oboustr. omítkou tl. 15 mm	REI 240
Laboratorní vzduchová neprůzvučnost R _w (dB) s oboustrannou omítkou	57

Statické údaje

Skupina zdicích prvků	1
Děrování (%)	-
Pevnost bloků v tlaku normalizovaná (MPa)	20
Charakteristická pevnost zdiva tlaku f _k (MPa)	10,2

Tepelnětechnické údaje

Tepelná vodivost λ _{10, dry, unit} (W/(m·K))	0,74
Měrná tepelná kapacita c (kJ/(kg·K))	1
Faktor difuzního odporu μ (-)	5/25

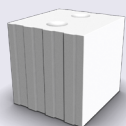


[Více informací o ½ 8DF-LPE](#)

Doplňkový sortiment k ½ 8DF-LPE

Zdicí bloky

Sendwix 8DF-LP AKU
(248 × 240 × 248)



← [Více informací o ½ 8DF-LPE](#)

Změny technických údajů vyhrazeny. Odkazy na způsob zabudování jsou doporučením výrobce.

Tyto poznatky vychází ze současného stavu použití našich výrobků ověřených v praxi.

Vydáním tohoto informačního listu ztrácí všechny předchozí svou platnost.

Vydání: 01.09.2022