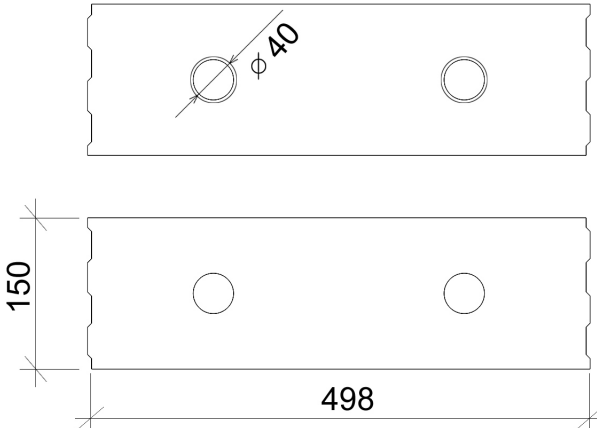
 <p style="text-align: center;"><b>1020</b></p>	<p>Tvarové uspořádání:</p> 
<p>Kalksandsteinwerk Wemding GmbH Harburger Straße 100 86650 Wemding, Deutschland</p> <p style="text-align: center;"><b>17</b> <b>KS178-150123-2</b> <b>DoP č. 2.39.2</b></p>	

**EN 771-2+A1:2017**  
**Vápenopískový zdicí prvek - kategorie I**  
**SENDWIX 1/2 10DF-LPE**

Určené použití: Pro chráněné nosné jednovrstvé a vícevrstvé zdivo, pro zdění s maltou pro tenké ložné spáry

**Rozměry**

délka	<b>498</b>	mm
šířka	<b>150</b>	mm
výška	<b>123</b>	mm

**Tolerance rozměrů**

kategorie	<b>TLM</b>	
rovinnost	<b>≤ 1</b>	mm
rovnoběžnost rovin	<b>≤ 1</b>	mm

**Tvar a uspořádání**

viz. obrázek

**Pevnost v tlaku normalizovaná****25** N/mm<sup>2</sup> (kolmo na ložnou plochu/kolmo na ložnou plochu)**Přídržnost****0,3** N/mm<sup>2</sup>**Reakce na oheň****A1** Třída**Nasákavost****NPD****Faktor difuzního odporu****NPD****Laboratorní hodnota vzduchové neprůzvučnosti****NPD****Třída objemové hmotnosti prvku v suchém stavu****≥ 1,81 ≤ 2,0****Ekvivalentní tepelná vodivost****NPD****Mrazuvzdornost****NPD****Nebezpečné látky****I=0,19** index hmotnostní aktivity I<0,50**Rozměr palety****1200x800** mm**Počet kusů na paletě****72** ksKÓD: **2.39-080921**

NPD - není stanoven žádný ukazatel