

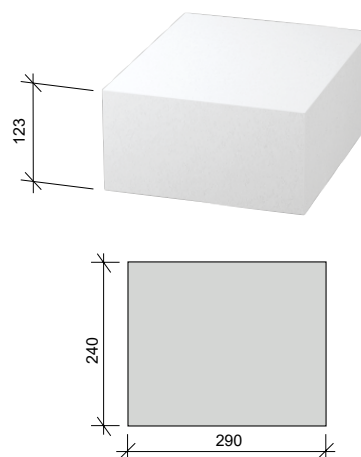
Sendwix 5DF-LP

Sendwix 5DF-LP je určen pro vyzdívání nosných stěn tloušťky 240 nebo 290 mm a příčkových stěn tloušťky 123 mm. Slouží také jako poloviční výškový zdící blok pro stěny tloušťky 240 mm.

Vnější a vnitřní nosné zdivo
tl. 240 mm, 290 mm

Technické údaje zdícího bloku

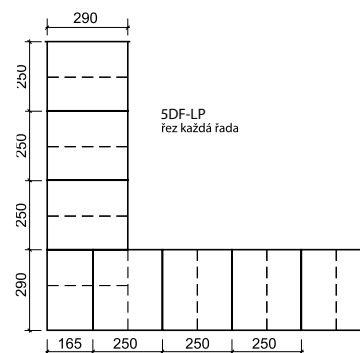
Rozměry d × š × v (mm)	290 × 240 × 123
Třída objemové hmotnosti prvku	2
Hmotnost průměrná inf. (kg/ks)	15,7
Nasákavost (%)	10–18
Nebezpečné látky	l < 1,0
Barva	bílá
Počet kusů na paletě (ks)	72
Hmotnost palety průměrná inf. (kg)	1 155
Zakládací malta	Profimix ZM-920
Zdění na lepidlo	Profimix ZM-921
Výrobní závod	Bzenec



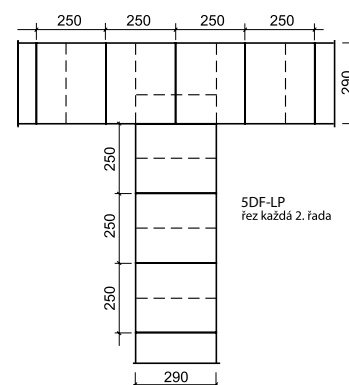
Technické údaje zdiva

Tloušťka zdiva bez omítky (mm)	240/290
Spotřeba bloků (ks/m ²)	27/33
Spotřeba bloků (ks/m ³)	112/110
Spotřeba lepidla (kg/m ²)	9,5/12,3
Spotřeba lepidla (kg/m ³)	39/41
Spotřeba zakl. malty tl. 20 mm (kg/bm)	7,4/8,9
Plošná hmotnost zdiva s omítkou (kg/m ²)	470/565
Směrná pracnost zdiva (Nh/m ²)	0,602/0,722
Třída reakce na oheň	A1
Požární odolnost s oboustrannou omítkou tl. 15 mm	REI 240
Laboratorní vzduchová neprůzvučnost R _w (dB)	55/56

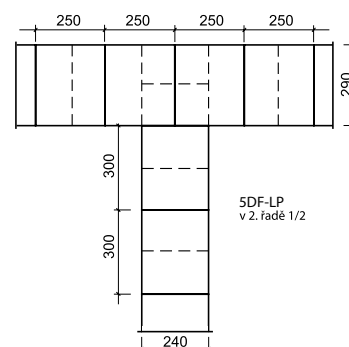
Roh vnější stěny tloušťky 290 mm



Napojení vnitřní stěny tloušťky 290 mm



Napojení vnitřní stěny tloušťky 240 mm



Statické údaje

Skupina zdících prvků	1		
Děrování (%)	0		
Pevnost bloků v tlaku normalizovaná (N/mm ²)	15	20	25
Charakteristická pevnost zdiva tlaku f _k (N/mm ²)	8,0	10,2	12,3

Tepelnětechnické údaje

Tepelná vodivost λ _{10, dry, unit} (W/(m·K))	0,761
Měrná tepelná kapacita c (kJ/(kg·K))	1
Faktor difuzního odporu μ (-)	5/25



◀ Více informací o 5DF-LP

Doplňkový sortiment k Sendwix 5DF-LP

Sendwix 5DF-LP je výškový poloviční formát k:

8DF-LDE
(248 × 240 × 248)



8DF-LP AKU
(248 × 240 × 248)



16DF-LDE
(498 × 240 × 248)



16DF-LPE
(498 × 240 × 248)



◀ [Více informací o SDF-LP](#)

Změny technických údajů vyhrazeny. Odkazy na způsob zabudování jsou doporučením výrobce.
Tyto poznatky vychází ze současného stavu použití našich výrobků ověřených v praxi.
Vydáním tohoto informačního listu ztrácí všechny předchozí svou platnost.
Vydání: 1. 9. 2023