

SENDWIX 7DF-LD

Technické údaje:

Rozměry l×š×v (mm)	248×200×248
Třída objemové hmotnosti	1,4
Hmotnost průměrná inf. (kg/ks)	16,8
Nasákavost (%)	10 - 18
Radioaktivita (-)	0,18
Barva	bílá
Počet kusů na paletě 1200×800 mm (ks)	64
Hmotnost palety průměrná inf. (kg)	1095
Pro zdění na lepidlo	PROFIMIX ZM 921

Zdivo:

Tloušťka zdiva bez omítky (mm)	200
Spotřeba kvádrů (ks/m ²)	16
Spotřeba kvádrů (ks/m ³)	80
Spotřeba lepidla (kg/m ²)	3,5
Spotřeba lepidla (kg/m ³)	17,5
Plošná hmotnost zdiva s omítkou (kg/m ²)	306
Směrná pracnost zdiva (Nh/m ²)	0,45
Třída reakce na oheň	A1
Požární odolnost	REI 180
Laboratorní hodnota vzduchové neprůzvučnosti R'w (dB)	49

Statické údaje:

Pevnost v tlaku normalizovaná (N/mm ²)	25
Skupina zdicích prvků	2
Děrování (%)	26,9

Zdivo na tenkovrstvou maltu	Pevnost zdiva charakteristická (N/mm ²)	Pevnost zdiva návrhová (N/mm ²)	Sečnový modul pružnosti (N/mm ²)
M 5	8,54	4,27	12341
M 10	10,88	5,44	12341

Tepelnětechnické údaje:

Tepelná vodivost λ _{10.dry} (W/(m.K))	0,4
Měrná tepelná kapacita c (KJ/(kg.K))	1
Faktor difuzního odporu μ (-)	5/10
Součinitel prostupu tepla U (W/(m ² .K))	(viz tabulka níže)
Tepelný odpor R ((m ² .K)/W)	(viz tabulka níže)

SENDWIX P

Typové označení	Tl. tepel. izolace mm	Celková tl.stěny mm	U W/(m ² .K)	R (m ² .K)/W
P 2012	120	340	0,30	3,30
P 2014	140	360	0,25	3,79
P 2016	160	380	0,22	4,29
P 2018	180	400	0,20	4,79
P 2020	200	420	0,18	5,29
P 2022	220	440	0,16	5,95
P 2024	240	460	0,15	6,41
P 2026	260	480	0,14	6,99
P 2028	280	500	0,13	7,49
P 2030	300	520	0,13	7,95

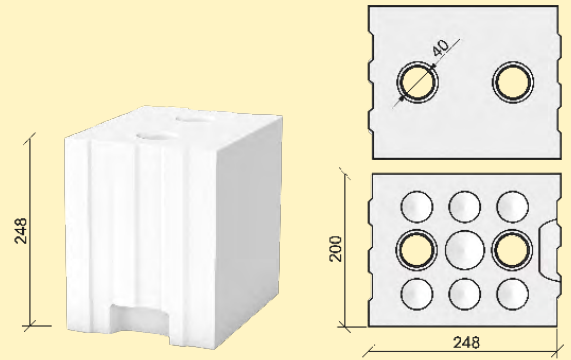
Legenda typového označení - P 2012: P - zateplení polystyrénem, 20 - tloušťka zdiva, 12 - tloušťka tepelné izolace

SENDWIX M

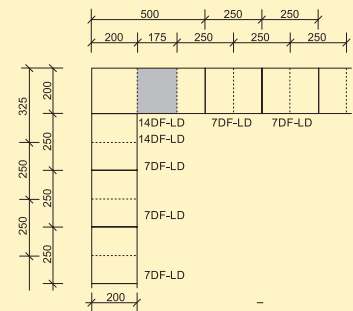
Typové označení	Tl. tepel. izolace mm	Celková tl.stěny mm	U W/(m ² .K)	R (m ² .K)/W
M 2012	120	350	0,30	3,30
M 2014	140	370	0,25	3,78
M 2016	160	390	0,22	4,28
M 2018	180	410	0,20	4,78
M 2020	200	430	0,18	5,28
M 2022	220	450	0,16	6,04
M 2024	240	470	0,14	6,54
M 2025	250	490	0,14	7,01
M 2030	300	530	0,12	8,21

Legenda typového označení - M 2012: M - zateplení minerální izolací, 20 - tloušťka zdiva, 12 - tloušťka tepelné izolace

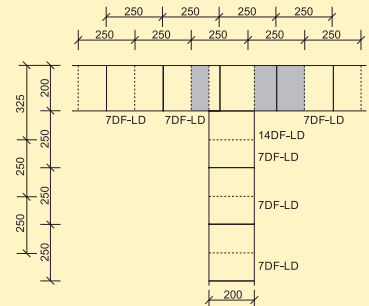
VNĚJŠÍ A VNITŘNÍ NOSNÉ ZDIVO



Převazba rohu 200/200 mm 7DF/7DF



T převazba 200/200 mm 7DF/7DF



KM BETA

KM Beta a.s.
Dolní Vály 3739/4
695 01 Hodonín
IČO: 25316583, DIČ: CZ25316583

Centrální příjem objednávek
tel.: 774 752 842
e-mail: objednavky@kmbeta.cz

Expedice Kyjov
Beta, Rota, Hodonka
tel.: 778 760 074, 518 699 012
e-mail: expedicekyjov@kmbeta.cz

Expedice Hodonín
Profiblok, Miako a Hurdis, robotické stěny
tel.: 724 001 224, 518 699 418
e-mail: expedicehodonin@kmbeta.cz

Expedice Bzenec
Sendwix, Profimix, střešní krytina
tel.: 778 760 075, 518 307 119
e-mail: expedicebzenec@kmbeta.cz

Změny technických údajů vyhrazeny. Odkazy na způsob zabudování jsou doporučením výrobce. Tyto poznatky vychází ze současného stavu použití našich výrobků ověřených v praxi. Vydáním tohoto informačního listu ztrácí všechny předchozí svou platnost. Vydáno 1. 3. 2022.

www.kmbeta.cz