



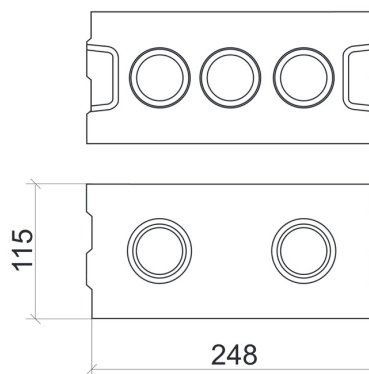
1020

KM Beta a.s.
695 01 Hodonín, Dolní Valy 4
závod KM Beta a.s.
696 81 Bzenec-Přívov
IČ: 25316583

15

1020-CPR-060022856

Tvarové uspořádání:



EN 771-2
Vápenopískový zdicí prvek - kategorie I
SENDWIX 4DF-LD

Určené použití: Pro chráněné nenosné zdivo, pro zdění s maltou pro tenké ložné spáry

Rozměry

délka	248	mm
šířka	115	mm
výška	248	mm

Tolerance rozměrů

kategorie	TLM	
rovinnost	≤ 1	mm
rovnoběžnost rovin	≤ 1	mm

Tvar a uspořádání

viz. obrázek

Pevnost v tlaku normalizovaná**25** N/mm² (kolmo na ložnou plochu/kolmo na ložnou plochu)**Přídržnost****0,3** N/mm²**Reakce na oheň****A1** Třída**Nasákavost****10-18** %**Faktor difuzního odporu****5/25** -**Laboratorní hodnota vážené neprůzvučnosti****44** dB**Třída objemové hmotnosti prvku v suchém stavu****1,4****Třída objemové hmotnosti materiálu v suchém stavu****2,0****Ekvivalentní tepelná vodivost****0,46** W/mK ($\lambda_{10,dry}$) stanoveno výpočtem podle EN 1745**Mrazuvzdornost****NPD** -**Nebezpečné látky****I=0,19** index hmotnostní aktivity I<0,50**Rozměr palety****1200x800** mm**Počet kusů na paletě****84** ks

Certifikát EN ISO:9001:2016

KÓD: **2.5-270918**

NPD - není stanoven žádný ukazatel