

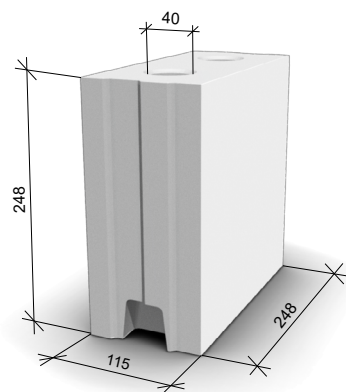
# Sendwix 4DF-LDE

Sendwix 4DF-LDE je určen pro vyzdívání nenosných stěn tloušťky 115 mm na tenkovrstvé lepidlo. Blok disponuje elektrokanálkou pro snadné vedení svislých rozvodů elektroinstalace.

## Vnější a vnitřní nosné zdivo

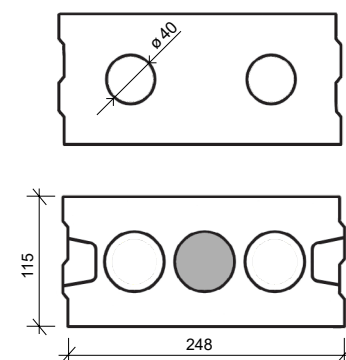
### Technické údaje zdicího bloku

Rozměry d × š × v (mm)	248 × 115 × 248
Třída objemové hmotnosti prvku	1,4
Hmotnost průměrná inf. (kg/ks)	11,1
Nasákavost (%)	10–18
Nebezpečné látky	l < 1,0
Barva	bílá
Počet kusů na paletě (ks)	84
Hmotnost palety průměrná inf. (kg)	955
Zakládací malta	<u>Profimix ZM-920</u>
Zdění na lepidlo	<u>Profimix ZM-921</u>
Výrobní závod	Bzenec

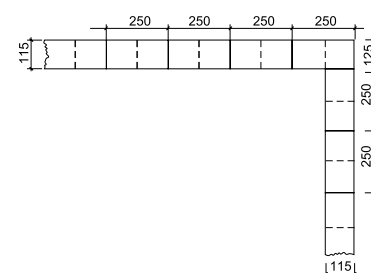


### Technické údaje zdiva

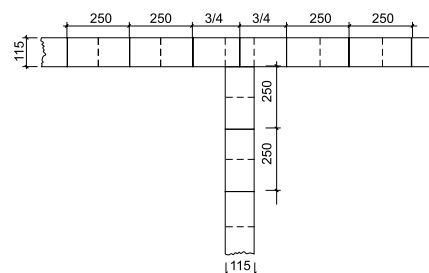
Tloušťka zdiva bez omítky (mm)	115
Spotřeba bloků (ks/m <sup>2</sup> )	16,0
Spotřeba bloků (ks/m <sup>3</sup> )	139,1
Spotřeba lepidla (kg/m <sup>2</sup> )	1,9
Spotřeba lepidla (kg/m <sup>3</sup> )	16,5
Spotřeba zakl. malty tl. 20 mm (kg/bm)	3,6
Plošná hmotnost zdiva s omítkou (kg/m <sup>2</sup> )	220
Směrná pracnost zdiva (Nh/m <sup>2</sup> )	0,289
Třída reakce na oheň	A1
Požární odolnost s oboustrannou omítkou	EI 180
Laboratorní vzduchová neprůzvučnost R <sub>w</sub> (dB) s oboustrannou omítkou	44



**Vazba rohu z 4DF-LDE**  
Roh vnitřní stěny tl. 115 mm



**Vazba „T“ stěny z 4DF-LDE**  
Napojení vnitřní stěny tl. 115 mm



### Statické údaje

Skupina zdicích prvků	1		
Děrování (%)	22		
Přídržnost (MPa)	0,3		
Pevnost bloků v tlaku normalizovaná (MPa)	15	20	25
Charakteristická pevnost zdiva (MPa)	8,0	8,3	10,0

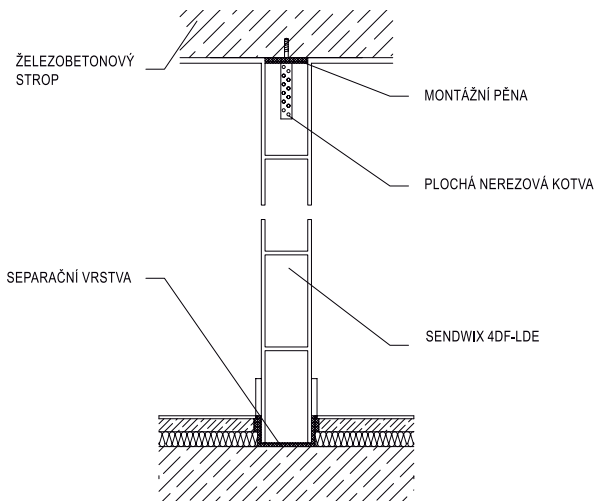
### Tepelnětechnické údaje

Tepelná vodivost $\lambda_{10, dry, unit}$ (W/(m·K))	0,599
Měrná tepelná kapacita c (kJ/(kg·K))	1
Faktor difuzního odporu $\mu$ (-)	5/25

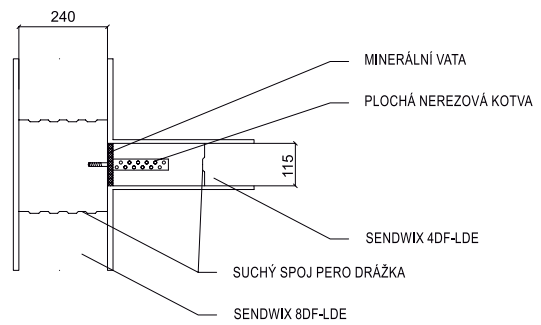


◀ [Více informací o 4DF-LDE](#)

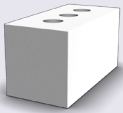
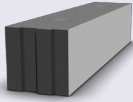


## Svislé napojení příček - kluzné napojení



## Vodorovné napojení příček - kluzné napojení



## Doplňkový sortiment k tloušťce stěny 240 mm

Zdicí bloky	Tepelněizolační bloky	Věncovky	Překlady
<p>Výškový poloviční formát</p> <p><b>Sendwix 2DF-LD</b> (248 × 240 × 248)</p> 	<p><b>Sendwix 4DF-D THERM</b> (498 × 240 × 113)</p> 	<p><b>Sendwix 2DF-U</b> (250 × 240 × 240)</p> 	<p><b>Sendwix 2DF</b> (1000 až 3000 × 115 × 240)</p> 



◀ [Více informací o 4DF-LDE](#)

Změny technických údajů vyhrazeny. Odkazy na způsob zabudování jsou doporučením výrobce. Tyto poznatky vychází ze současného stavu použití našich výrobků ověřených v praxi. Vydáním tohoto informačního listu ztrácí všechny předchozí svou platnost.  
**Vydání: 01.09.2022**